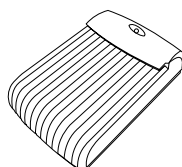


Installation Instructions - version 1.05

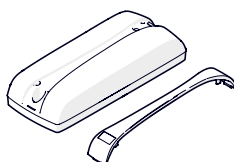
USB (HI) reader



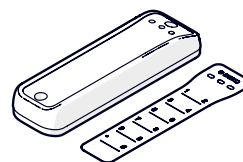
Desktop



Basic



Slim /
Slim Pin



USB

USB-rajapinnan lähettämät viestit ovat samanlaisia kuin RS-232-viestit. USB-rajapintaa voidaan käyttää joko virtuaalisen COM-portin tai DLL-ajurin avulla. Tarkemmat viestikuvaukset esitellään laitteen teknisissä dokumenteissa.

Virtuaalisen COM-portin asetukset:

Baudinopeus: 9600 bps
Pariteetit: ei
Databitit: 8
Aloitusbitti: 1
Lopetusbitti: 1
Vuonohjaus: ei

Microsoft Windows-käyttöjärjestelmät asentavat ajurit automaattisesti. Ajurit voi myös ladata piirivalmistajan www-sivuilta <https://ftdichip.com/drivers/vcp-drivers/>.

USB interface uses identical message to RS-232 formats and it can be used either through a virtual COM port or a DLL driver. Please consult output format documentation for detailed message descriptions.

Communication parameters for virtual COM-port:

Baud rate: 9600 bps
Parity: none
Data bits: 8
Start bits: 1
Stop bits: 1
Flow control: none

Microsoft Windows operating systems should automatically install the USB drivers. Drivers can be loaded also from the circuit manufacturer's website at <https://ftdichip.com/drivers/vcp-drivers/>.

USB HI

Kytke lukijan kaapeli PC:n USB-porttiin. Lukija on välittömästi käyttövalmis.

Ulostulevan datan kuvaukset löytyvät erillisestä dokumentista.

Connect reader's cable to PC USB-port. The reader is ready to be used immediately.

Data output format is described in separate document.

Lukijoiden sijoittaminen alle 10 cm etäisyydelle toisistaan tai lukijan asentaminen metallipinnalle saattaa lyhentää lukuetaisyyttä.

Älä asenna voimakkaiden sähköhäiriölaitteiden läheisyyteen.

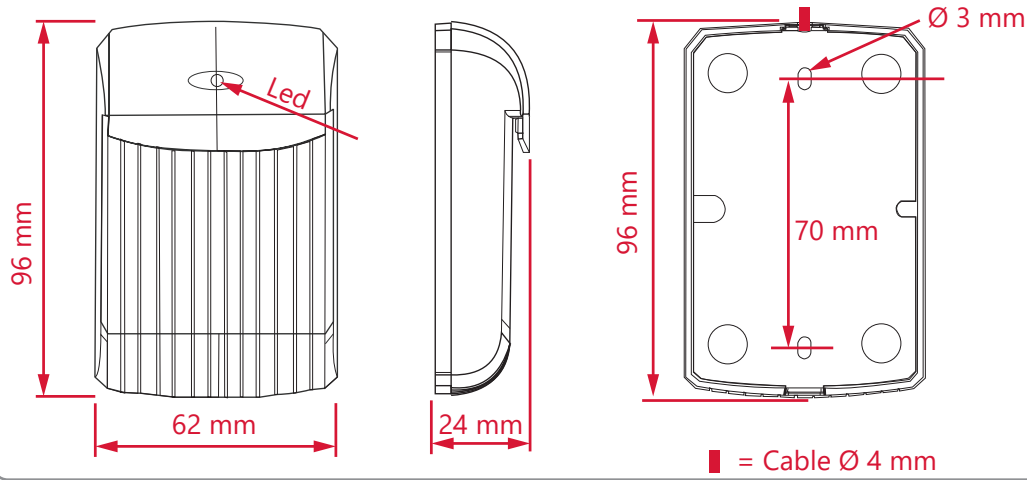
If readers are placed closer than 10 cm away from each other or if the readers are installed on metal, the reading distance can be shorter.

Do not install close to sources of powerful electromagnetic disturbance.

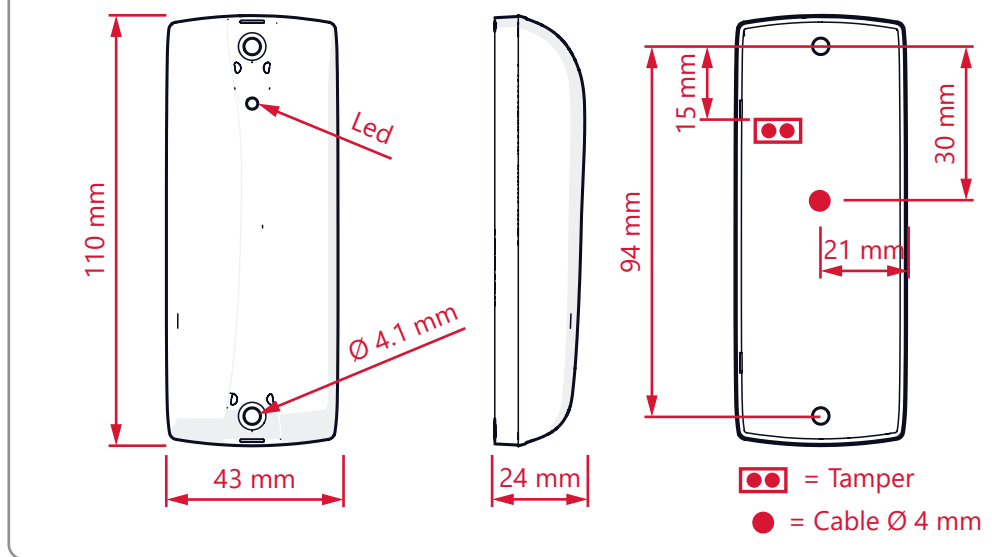
Idesco Oy vakuuttaa, että USB (HI) -lukija on direktiivien 2014/30/EU (EMC), 2014/35/EU (Low voltage directive), 2011/65/EU (RoHS) ja 2014/53/EU (RED) oleellisten vaatimusten ja sitä koskevien direktiivien muiden ehtojen mukainen.

USB (HI) reader herewith complies with the requirements of the EMC Directive 2014/30/EU, the Low Voltage Directive 2014/35/EU, the RoHS Directive 2011/65/EU, the RED Directive 2014/53/EU and carries the CE marking accordingly.

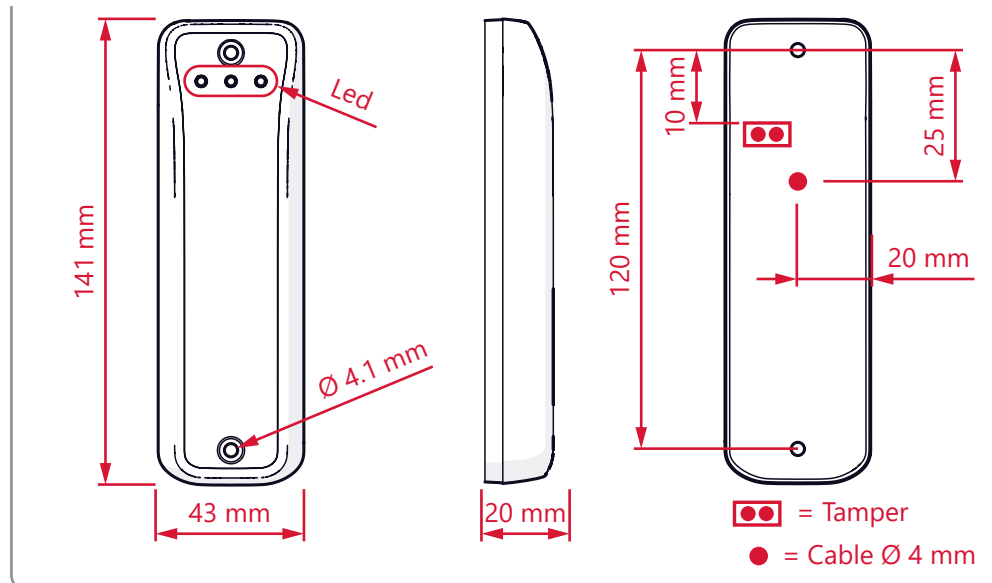
Desktop



Basic



Slim / Slim Pin



Paste the sticker in place to finalize the installation.