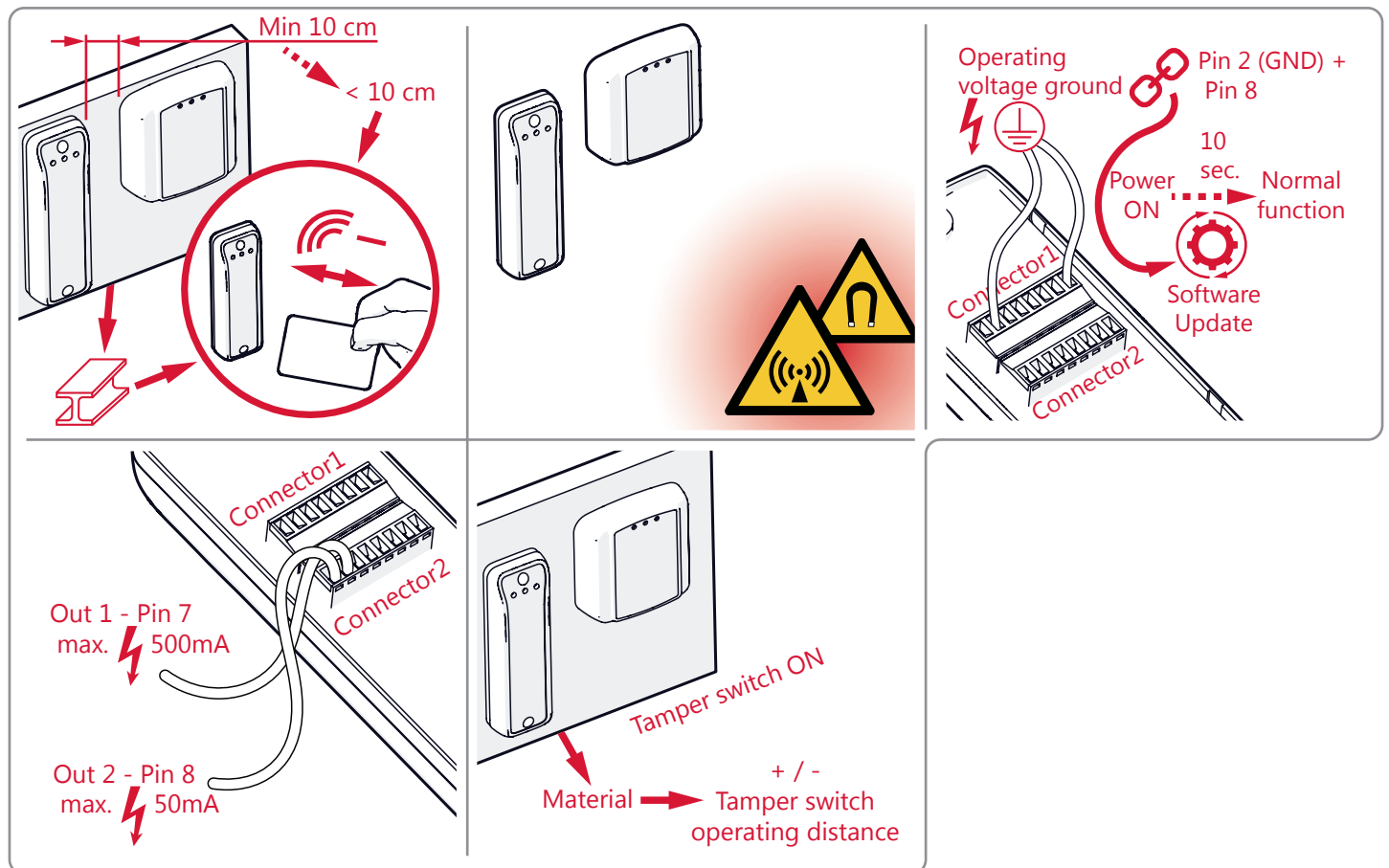
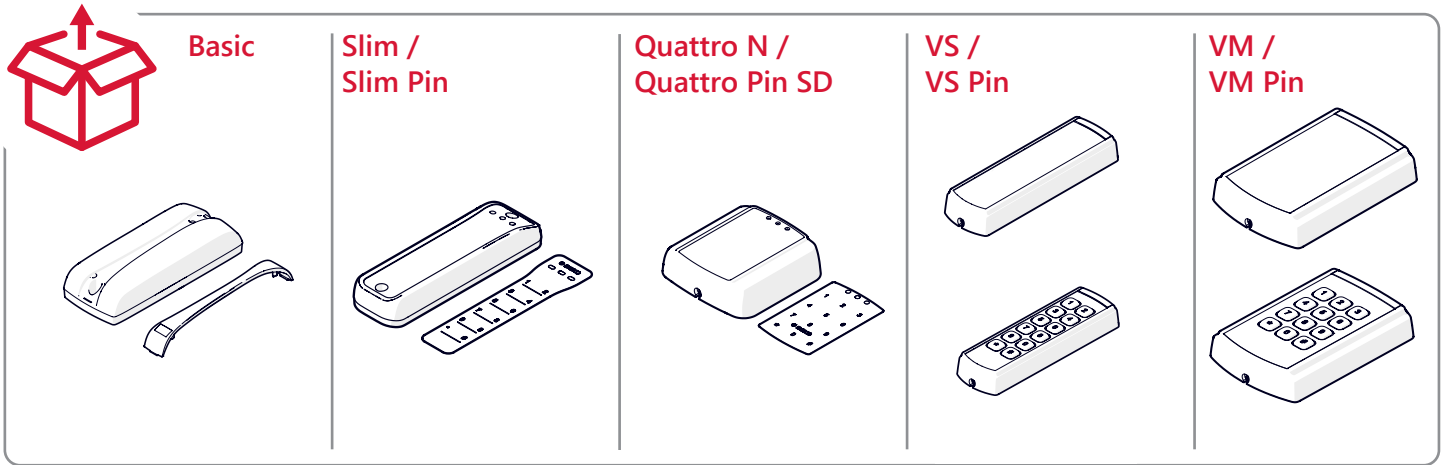


Installation Instructions - version 1.07

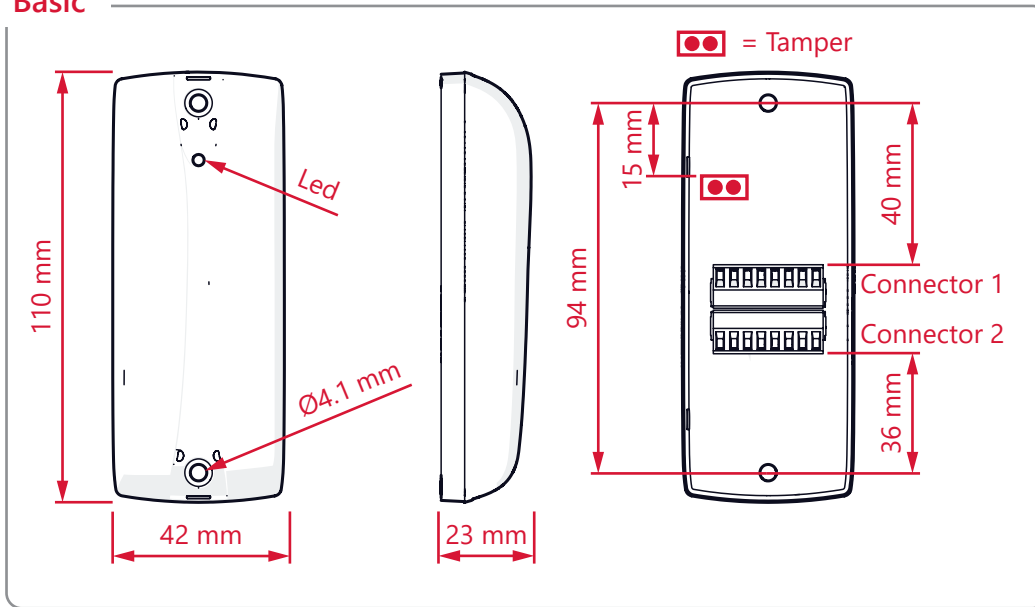
7C 2.0 / 8CD 2.0 / 7AH / 8CL 2.0 WIE / 232 / RS485 / AES / OSDP / OSDPV2 CONN



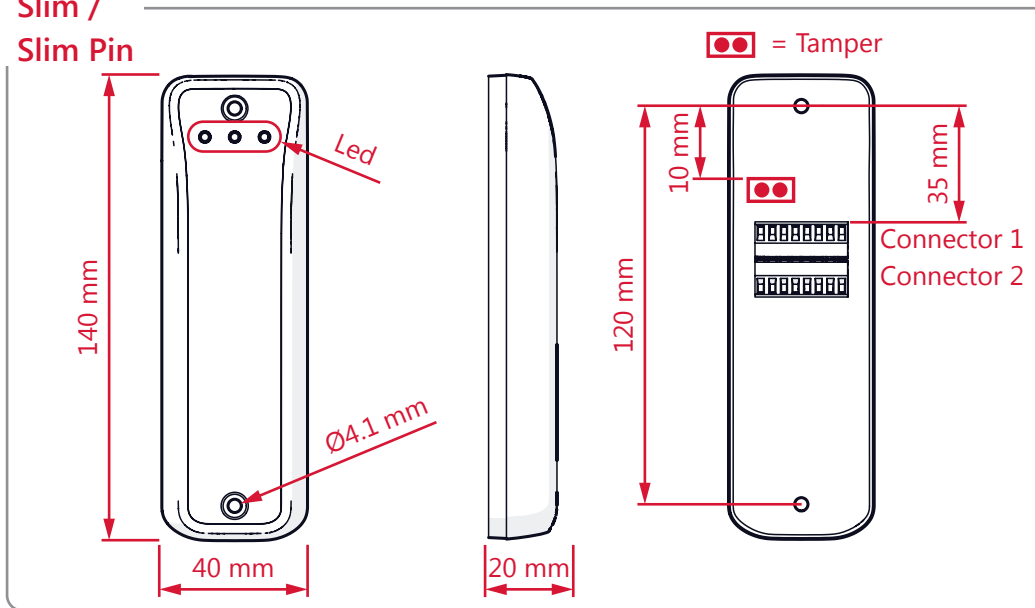
Idesco Oy vakuuttaa, että 7C 2.0 / 8CD 2.0 / 7AH / 8CL 2.0 WIE / 232 / RS485 / AES / OSDP / OSDPV2 CONN -lukija on direktiivien 2014/30/EU (EMC), 2014/35/EU (Low voltage directive), 2011/65/EU (RoHS) ja 2014/53/EU (RED) oleellisten vaatimusten ja sitä koskevien direktiivien muiden ehtojen mukainen.

7C 2.0 / 8CD 2.0 / 7AH / 8CL 2.0 WIE / 232 / RS485 / AES / OSDP / OSDPV2 CONN reader herewith complies with the requirements of the EMC Directive 2014/30/EU, the Low Voltage Directive 2014/35/EU, the RoHS Directive 2011/65/EU, the RED Directive 2014/53/EU and carries the CE marking accordingly.

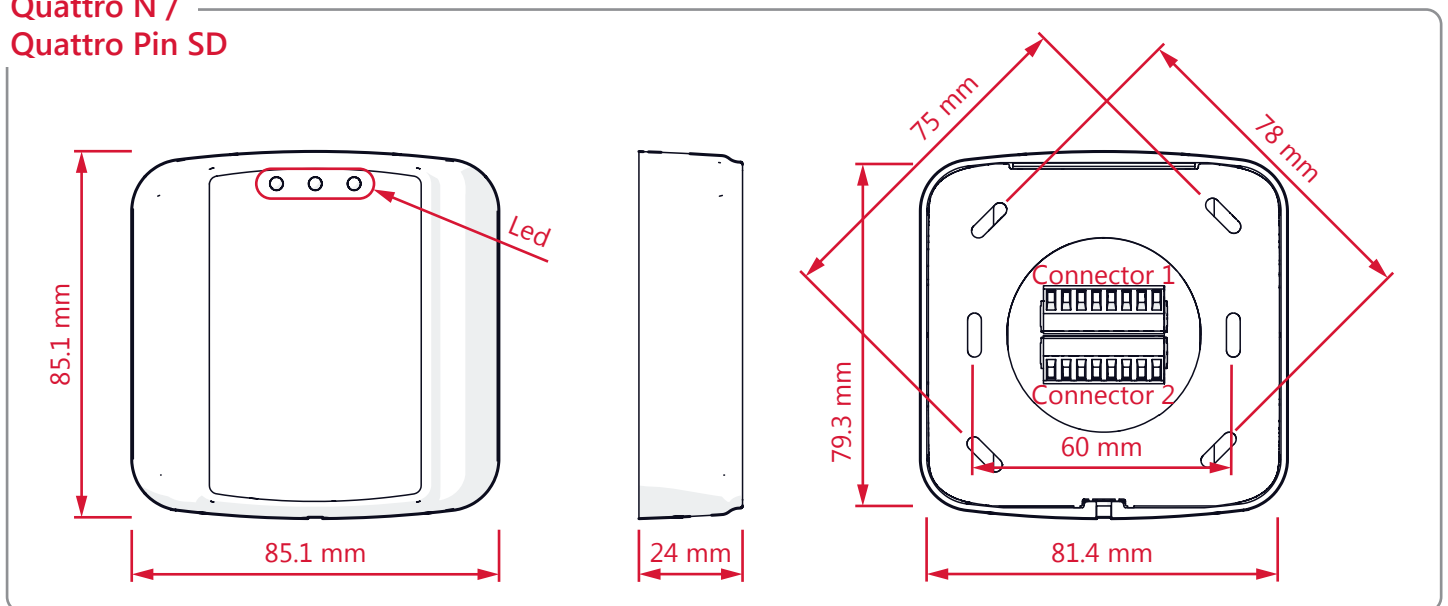
Basic



Slim / Slim Pin

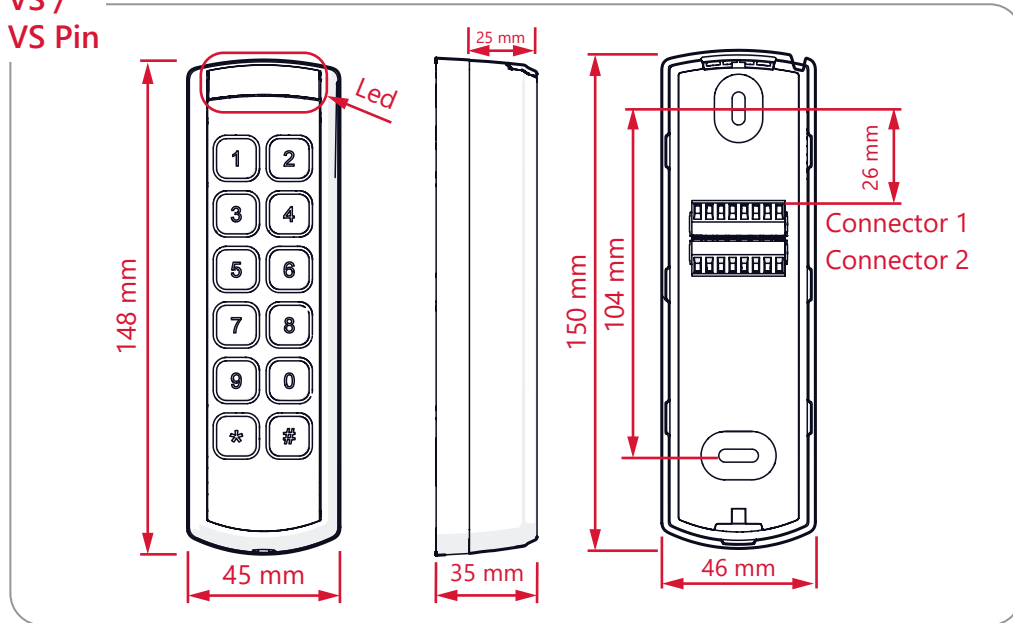


Quattro N / Quattro Pin SD

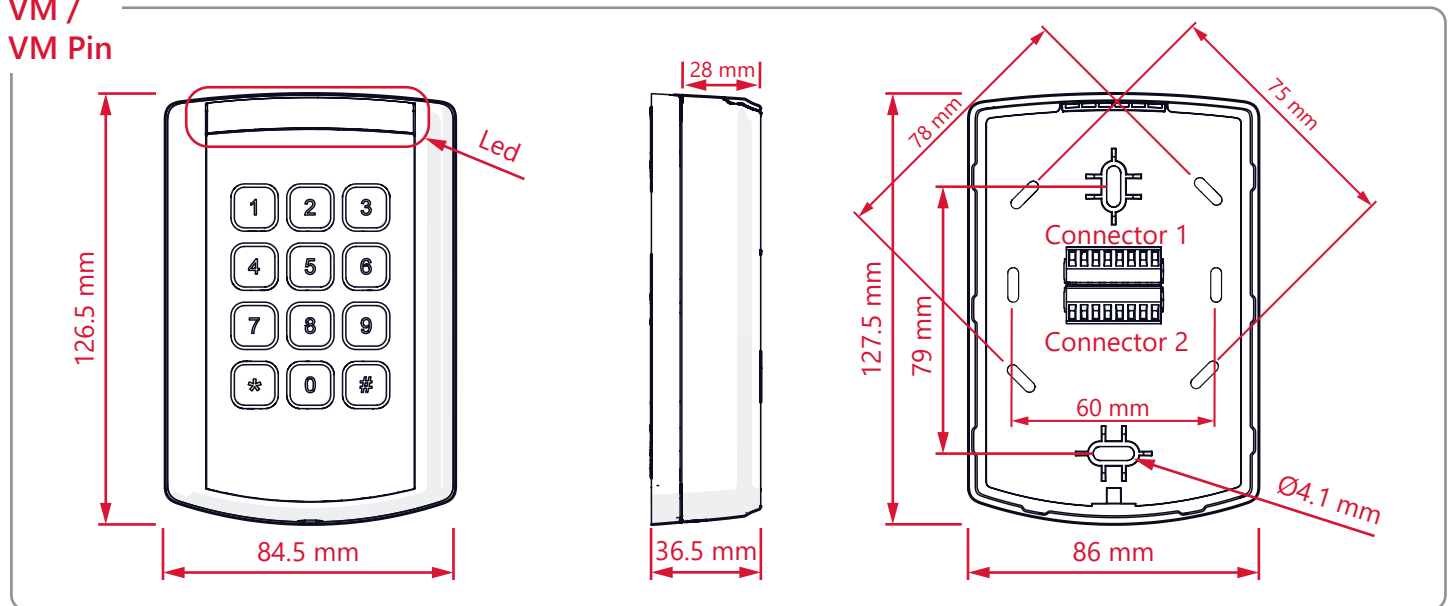


Paste the sticker in place to finalize the installation.

VS /
VS Pin



VM /
VM Pin

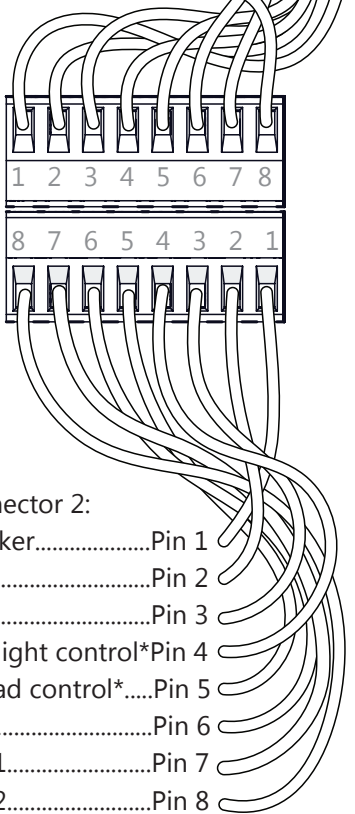


WIE / 232

Power supply:
10...30 VDC 150 mA

Connector 1:

10...30 VDC.....Pin 1
GND.....Pin 2
WIE0 / (Data).....Pin 3
WIE1 / (Clock).....Pin 4
TxD.....Pin 5
RxD.....Pin 6
Green LED.....Pin 7
Red LED / DWNL..Pin 8



Connector 2:

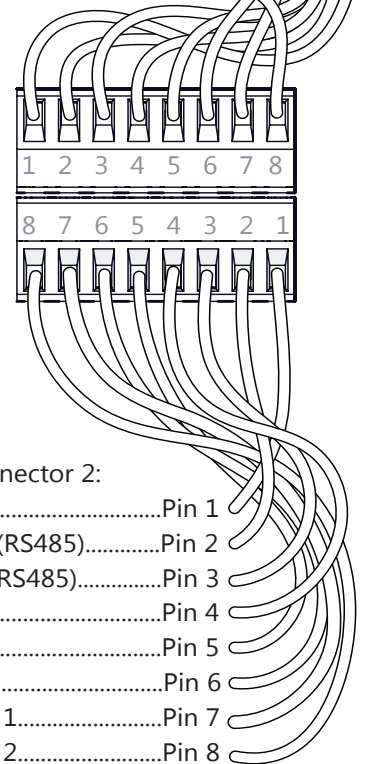
Speaker.....Pin 1
NC.....Pin 2
NC.....Pin 3
Backlight control*Pin 4
Pinpad control*....Pin 5
In 1.....Pin 6
Out 1.....Pin 7
Out 2.....Pin 8

RS485 / AES / OSDP / OSDPV2

Power supply:
10...30 VDC 150 mA

Connector 1:

10...30 VDC.....Pin 1
GND.....Pin 2
NC.....Pin 3
NC.....Pin 4
TxD.....Pin 5
RxD.....Pin 6
NC.....Pin 7
DOWNLOAD.....Pin 8



Connector 2:

NC.....Pin 1
D+ (RS485).....Pin 2
D- (RS485).....Pin 3
NC.....Pin 4
NC.....Pin 5
In 1.....Pin 6
Out 1.....Pin 7
Out 2.....Pin 8

*) Applicable only for readers with pin pad