

## Installation Instructions

### 7C 2.0 / 8CD 2.0 / 7AH / 8CL 2.0 Pin C

#### Tehonsyöttö:

10...30 VDC 150 mA

#### Liitin 1:

10...30VDC .....	Pin 1
GND .....	Pin 2
WIE0 / (Data) .....	Pin 3
WIE1 / (Clock).....	Pin 4
TxD .....	Pin 5
RxD.....	Pin 6
Vihreä LED.....	Pin 7
Punainen LED / DWNL.....	Pin 8

#### Liitin 2:

Summeri.....	Pin 1
NC.....	Pin 2
NC.....	Pin 3
Taustavalon ohjaus.....	Pin 4
Näppäimistön ohjaus....	Pin 5
In 1.....	Pin 6
Out 1.....	Pin 7
Out 2.....	Pin 8

Lukijoiden sijoittaminen alle 10 cm etäisyydelle toisistaan tai lukijan asentaminen metallipinnalle saattaa lyhentää lukuetaisyyttä.

Älä asenna voimakkaiden sähköhäiriölähteiden läheisyyteen.

Mikäli punaisen LEDin ohjaus on lukijaa käynnistettäessä kytkettynä maahan, lukija odottaa 10 sekuntia ohjelmistopäivitystä. Mikäli ohjelmistopäivitystä ei käynnistetä, lukija jatkaa toimintaansa normaalisti.

Ulostulon maksimi virrankesto on 500mA

Jos optinen tamper –kytkin on konfiguroitu käyttöön, huomaattehan että asennuspaikan pintamateriaali voi vaikuttaa kytkimen toimintaetaisyyteen.

#### Power supply:

10...30 VDC 150 mA

#### Connector 1:

10...30VDC .....	Pin 1
GND .....	Pin 2
WIE0 / (Data) .....	Pin 3
WIE1 / (Clock).....	Pin 4
TxD.....	Pin 5
RxD.....	Pin 6
Green LED.....	Pin 7
Red LED / DWNL.....	Pin 8

#### Connector 2:

Speaker.....	Pin 1
NC.....	Pin 2
NC.....	Pin 3
Backlight control.....	Pin 4
Pinpad control.....	Pin 5
In 1.....	Pin 6
Out 1.....	Pin 7
Out 2.....	Pin 8

If readers are placed closer than 10 cm away from each other or if the reader is installed on metal the reading distance can be shorter.

Do not install close to sources of powerful electromagnetic disturbance.

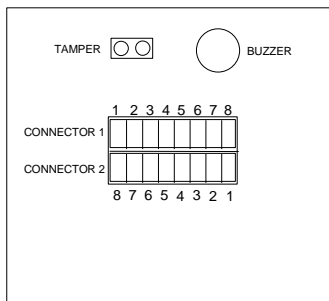
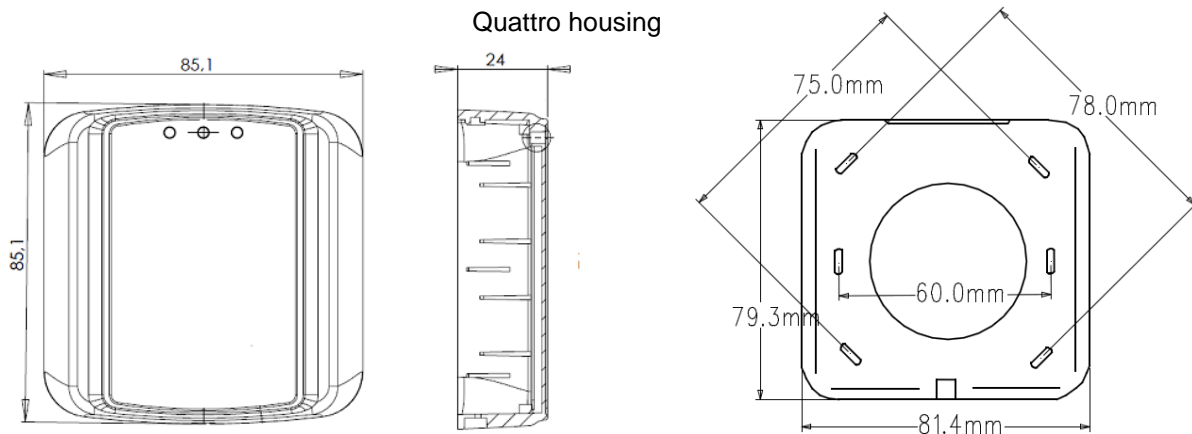
In case the red LED input is connected to GND while the reader is switched on, the reader will wait for SW update for 10 seconds. If the SW update is not started, the reader continues to function normally.

Output maximum current is 500mA

If optical tamper switch is configured in use, please note that installation place's surface material can effect to tamper switch operating distance.

Idesco Oy vakuuttaa, että 7C 2.0 / 8CD 2.0 / 7AH / 8L 2.0 Pin C -lukija on direktiivien 2014/30/EU (EMC), 2014/35/EU (Low voltage directive), 2011/65/EU (RoHS) ja 2014/53/EU (RED) oleellisten vaatimusten ja sitä koskevien direktiivien muiden ehtojen mukainen.

7C 2.0 / 8CD 2.0 / 7AH / 8CL 2.0 Pin C reader here-with complies with the requirements of the EMC Directive 2014/30/EU, the Low Voltage Directive 2014/35/EU, the RoHS Directive 2011/65/EU, the RED Directive 2014/53/EU and carries the CE marking accordingly.



Slim housing

