

## Installation Instructions

### 7C 2.0 / 8CD 2.0 / 7AH / 8CL 2.0 Pin

#### Tehonsyöttö:

10...30 VDC 150 mA

#### KytKentä:

10...30VDC .....	Punainen
MAA .....	Musta
WIE0 / (Data) .....	Vihreä
WIE1 / (Clock).....	Valkoinen
TxD.....	Pinkki
RxD.....	Harmaa
Vihreä LED.....	Sininen
Punainen LED/ DWNL..	Ruskea
Summeri.....	Keltainen
Taustavalon ohjaus...	Violetti
Näppäimistön ohjaus..	Harmaa / Pinkki
In 1.....	Valkoinen / Vihreä
Out 1.....	Punainen / Sininen
Out 2.....	Ruskea / Vihreä

Lukijoiden sijoittaminen alle 10 cm etäisyydelle toisistaan tai lukijan asentaminen metallipinnalle saattaa lyhentää lukuetaisyyttä.

Älä asenna voimakkaiden sähköhäiriölähteiden läheisyyteen.

Älä katkaise kaapelia alle 10 cm pituiseksi.

Mikäli ruskea johdin on lukijaa käynnistettäessä kytkettynä maahan, lukija odottaa 10 sekuntia ohjelmistopäivitystä. Mikäli ohjelmistopäivitystä ei käynnistettä, lukija jatkaa toimintaansa normaalisti.

Ulostulon maksimi virrankesto on 500mA

#### Power supply:

10...30 VDC 150 mA

#### Connection:

10...30 VDC.....	Red
GND.....	Black
WIE0 / (Data).....	Green
WIE1 / (Clock).....	White
TxD.....	Pink
RxD.....	Grey
Green LED.....	Blue
Red LED / DWNL.....	Brown
Buzzer.....	Yellow
Backlight control.....	Violet
Pinpad control.....	Grey / Pink
In 1.....	White / Green
Out 1.....	Red / Blue
Out 2.....	Brown / Green

If readers are placed closer than 10 cm away from each other or if the reader is installed on metal the reading distance can be shorter.

Do not install close to sources of powerful electromagnetic disturbance.

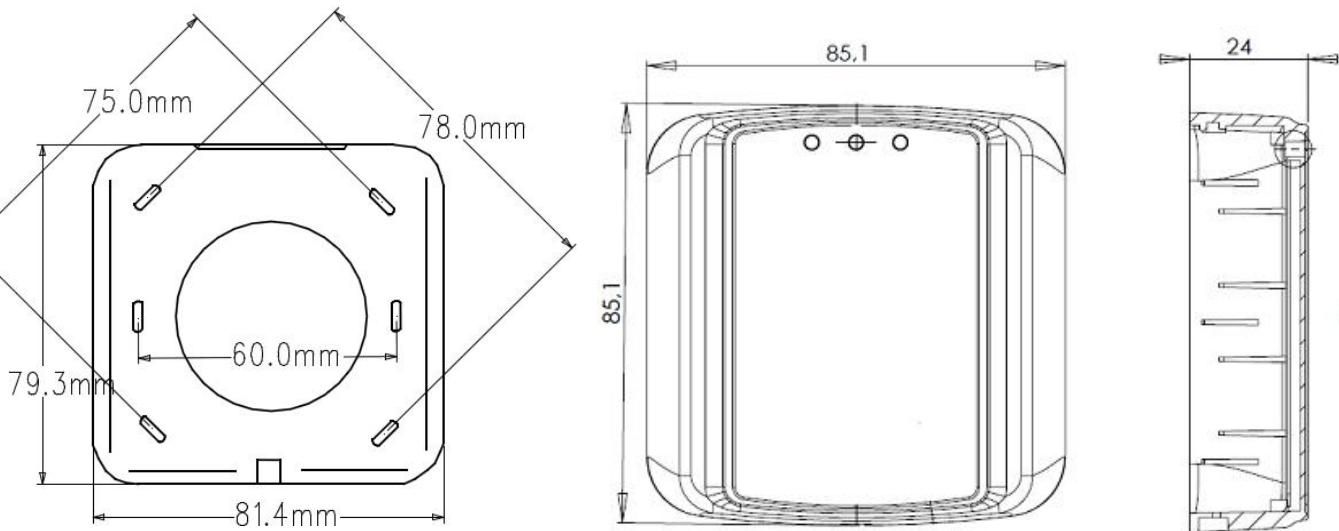
Do not cut the cable shorter than 10 cm.

In case the brown wire is connected to GND while the reader is switched on, the reader will wait for SW update for 10 seconds. If the SW update is not started, the reader continues to function normally.

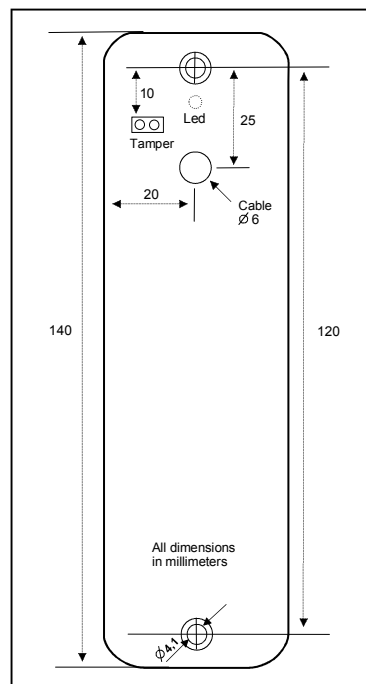
Output maximum current is 500mA

Idesco Oy vakuuttaa, että 7C 2.0 / 8CD 2.0 / 7AH / 8CL 2.0 Pin -lukija on direktiivien 2014/30/EU (EMC), 2014/35/EU (Low voltage directive), 2011/65/EU (RoHS) ja 2014/53/EU (RED) oleellisten vaatimusten ja sitä koskevien direktiivien muiden ehtojen mukainen.

7C 2.0 / 8CD 2.0 / 7AH / 8CL 2.0 reader herewith complies with the requirements of the EMC Directive 2014/30/EU, the Low Voltage Directive 2014/35/EU, the RoHS Directive 2011/65/EU, the RED Directive 2014/53/EU and carries the CE marking accordingly.



Quattro Pin  
Quattro Pin housing



Slim Pin housing